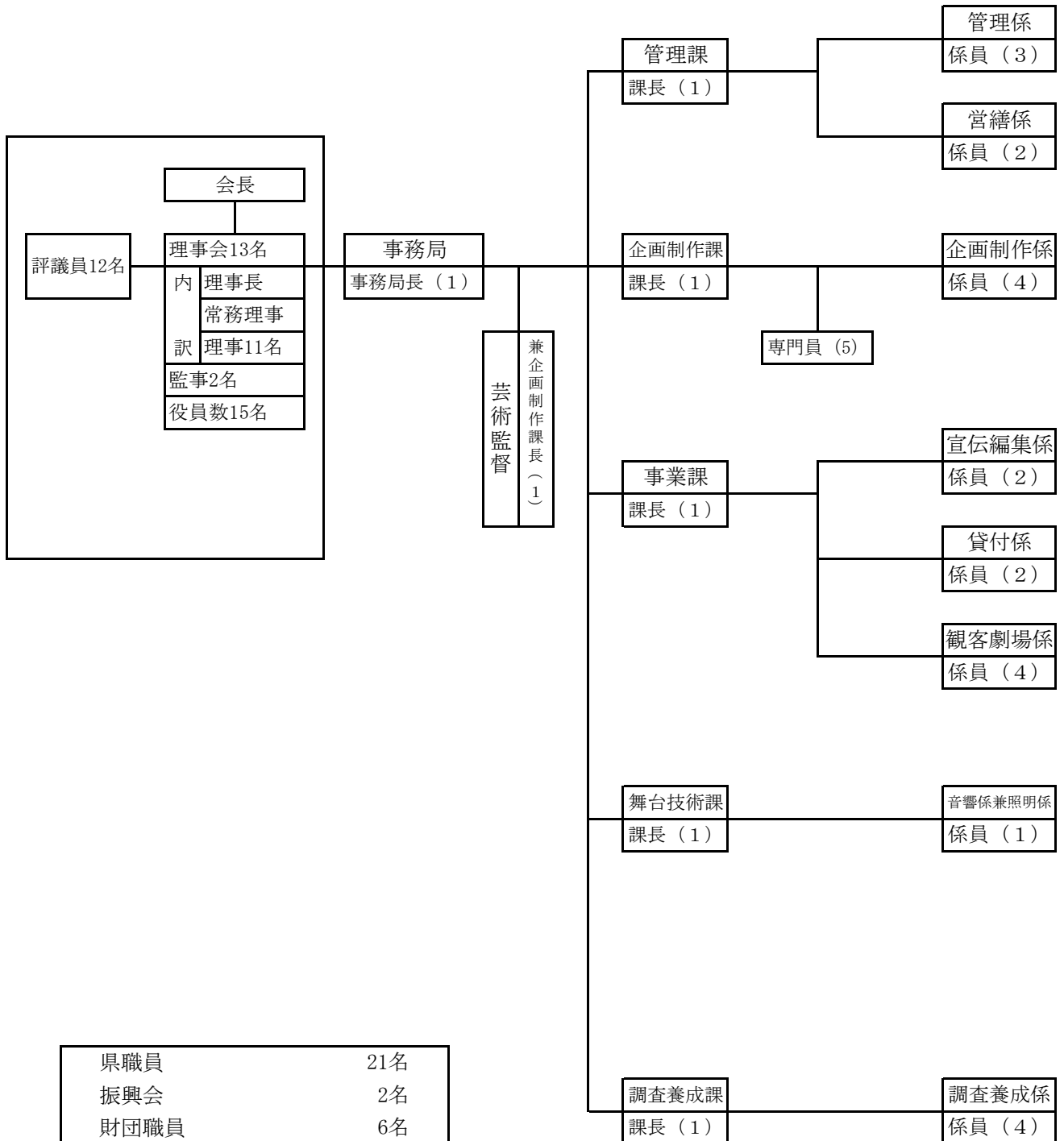


令和元年度公益財団法人国立劇場おきなわ運営財団組織図

( ) 内は員数



県職員	21名
振興会	2名
財団職員	6名
嘱託・非常勤	12名
合計	41名

令和元年5月1日現在